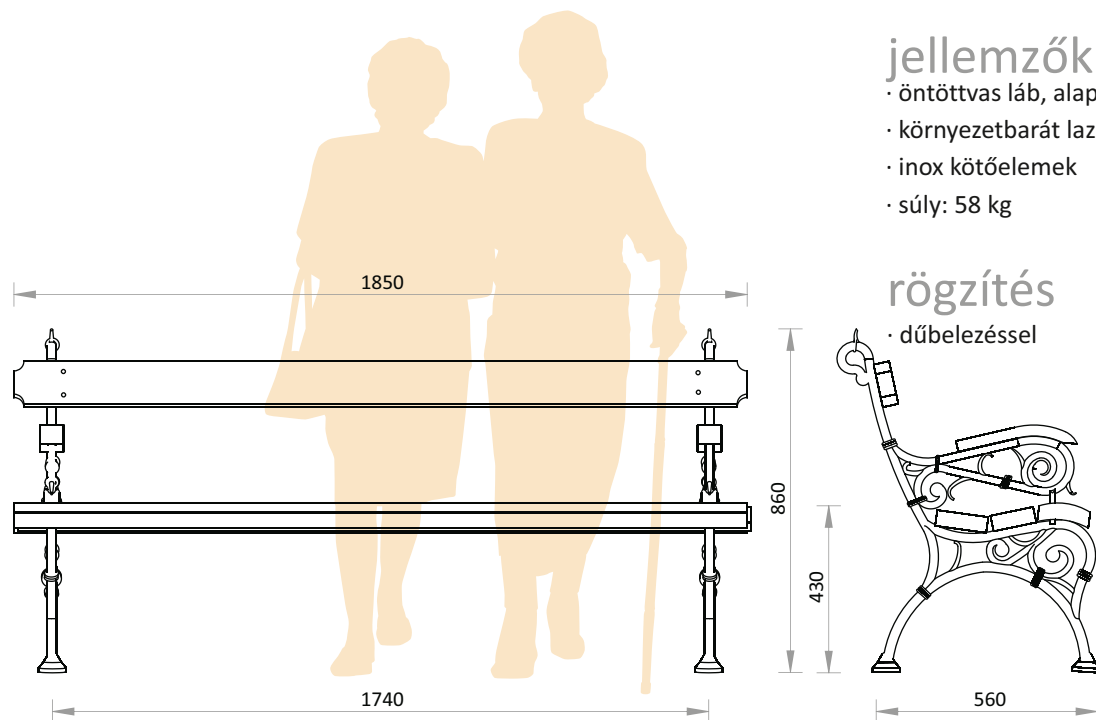


Nosztalgia

pad

44010112-T185-V



jellemzők

- öntöttvas láb, alapozás után két rétegben színre festve
- környezetbarát lazúrral kezelt, 40 mm vastag deszkázat
- inox kötőelemek
- súly: 58 kg

rögzítés

- dűbelezéssel

Padok

Városhépítő
utcabútorok

91



Nosztalgia

szék

44010112-T60-V

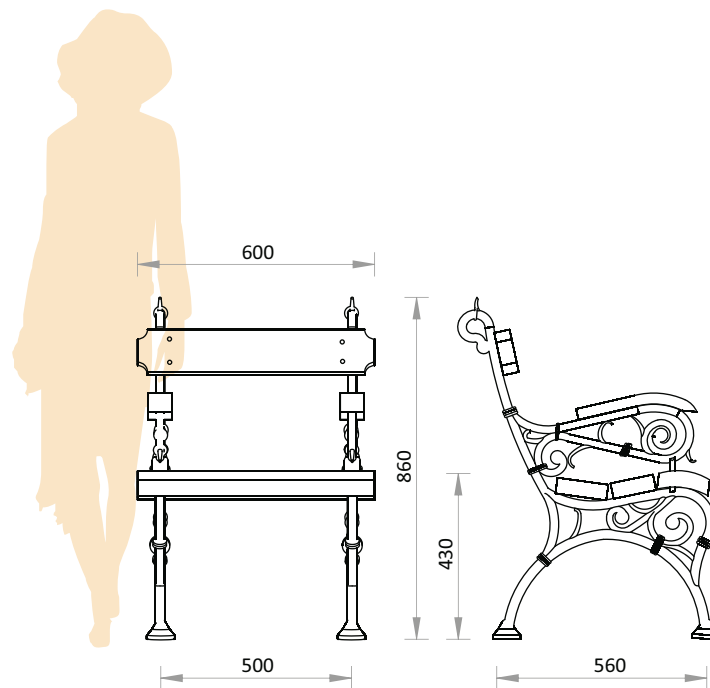


jellemzők

- öntöttvas láb, alapozás után két rétegben színre festve
- környezetbarát lazúrral kezelt, 40 mm vastag deszkázat, karfa
- inox kötőelemek
- súly: 50 kg

rögzítés

- dübelezéssel



Nosztalgia

lóca

44010112-TN-V

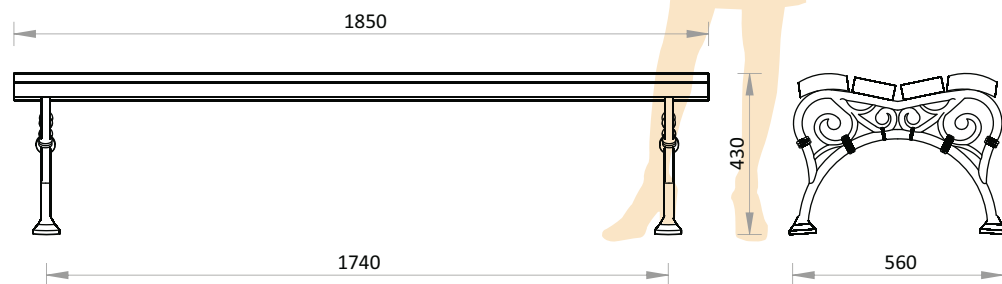


jellemzők

- öntöttvas láb, alapozás után két rétegben színre festve
- környezetbarát lazúrral kezelt, 40 mm vastag deszkázat
- inox kötőelemek
- súly: 42 kg

rögzítés

- dűbelezéssel





Megálló

pad

44010113-T185-V



Megálló

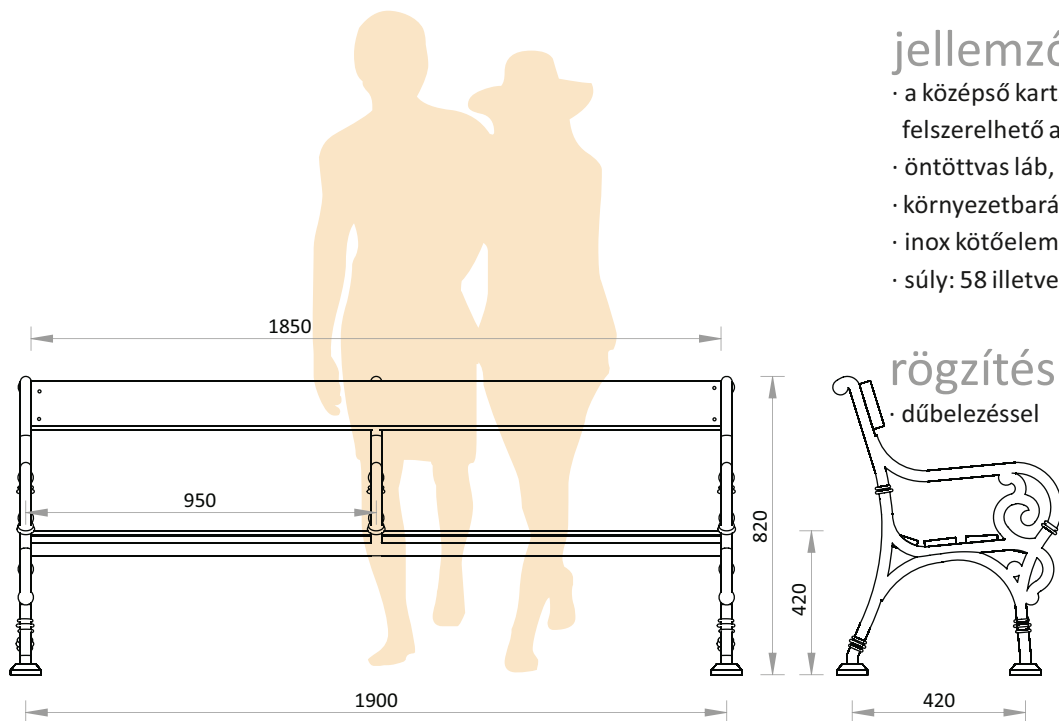
osztott pad

44010113-T10-V



jellemzők

- a középső kartámasz külön megrendelhető, mely utólag is felszerelhető a pad deszkázatára
- öntöttvas láb, alapozás után két rétegben színre festve
- környezetbarát lazúrral kezelt, 40 mm vastag deszkázat
- inox kötőelemek
- súly: 58 illetve 78 kg





Megálló szék

44010113-T60-V

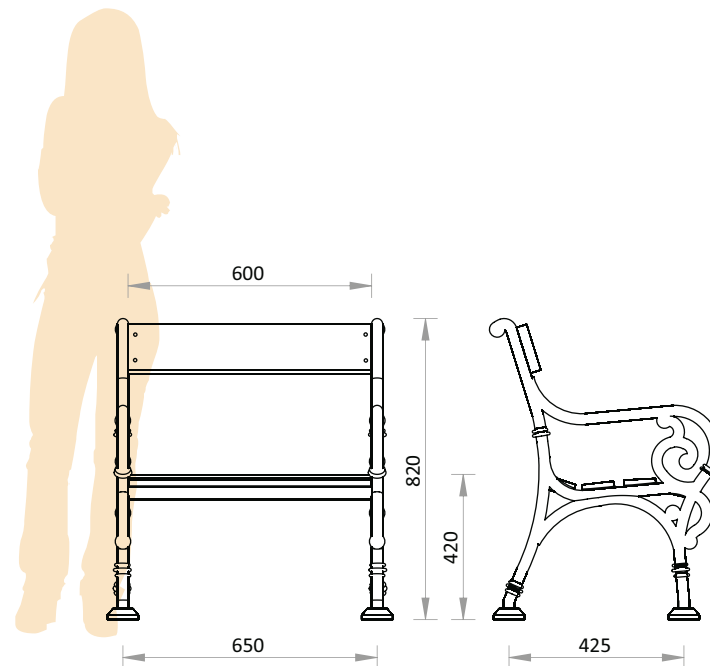


jellemzők

- öntöttvas láb, alapozás után két rétegben színre festve
- környezetbarát lazúrral kezelt, 40 mm vastag deszkázat
- inox kötőelemek
- súly: 50 kg

rögzítés

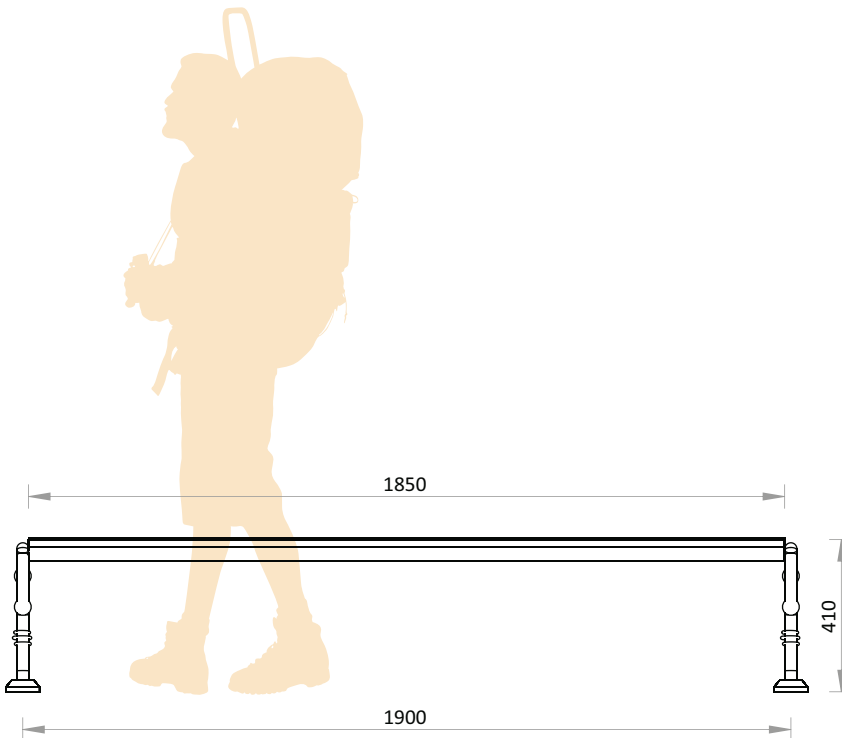
- dűbelezéssel



Megálló

lóca

44010113-TN-V

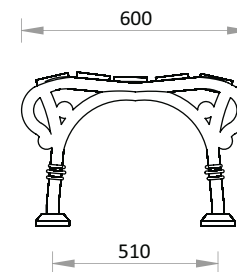


jellemzők

- öntöttvas láb, alapozás után két rétegben színre festve
- környezetbarát lazúrral kezelt, 40 mm vastag deszkázat
- inox kötőelemek
- súly: 42 kg

rögzítés

- dűbelezéssel



Padok

Városhépítő
utcabútorok

97



Pihenő pad

44010114-T185-V

Pihenő szék

44010114-T60-V

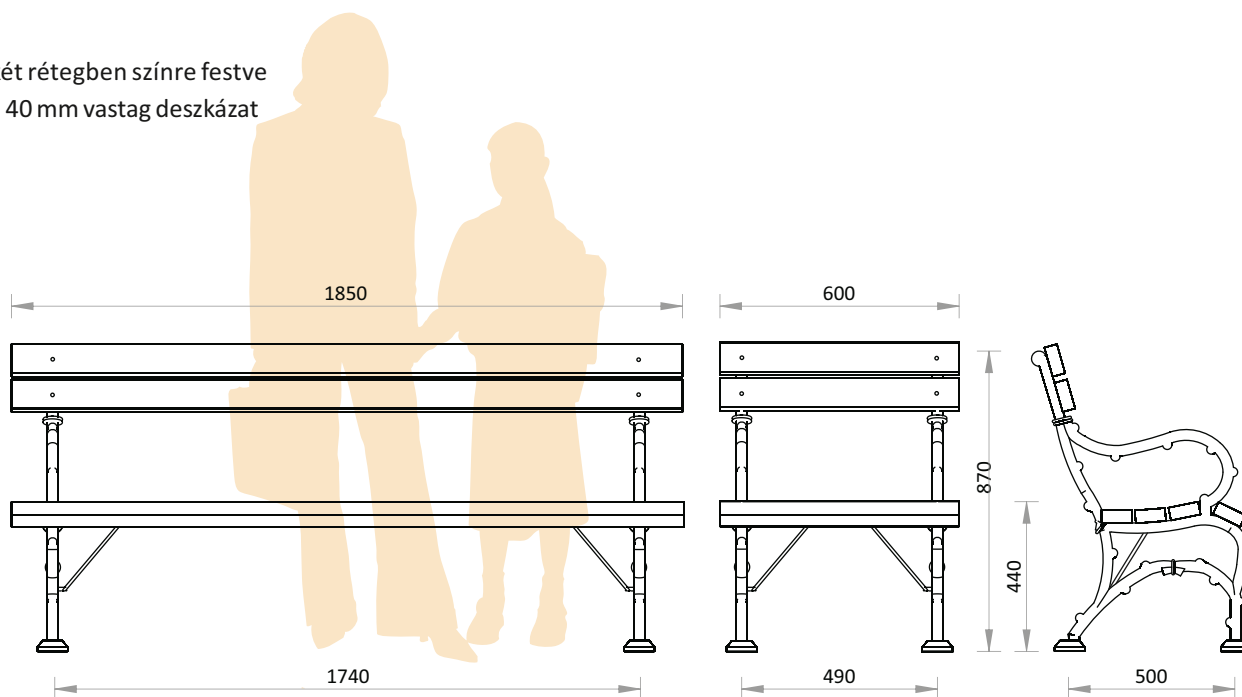


jellemzők

- öntöttvas láb, alapozás után két rétegben színre festve
- környezetbarát lazúrral kezelt, 40 mm vastag deszkázat
- inox kötőelemek
- súly: 44 illetve 38 kg

rögzítés

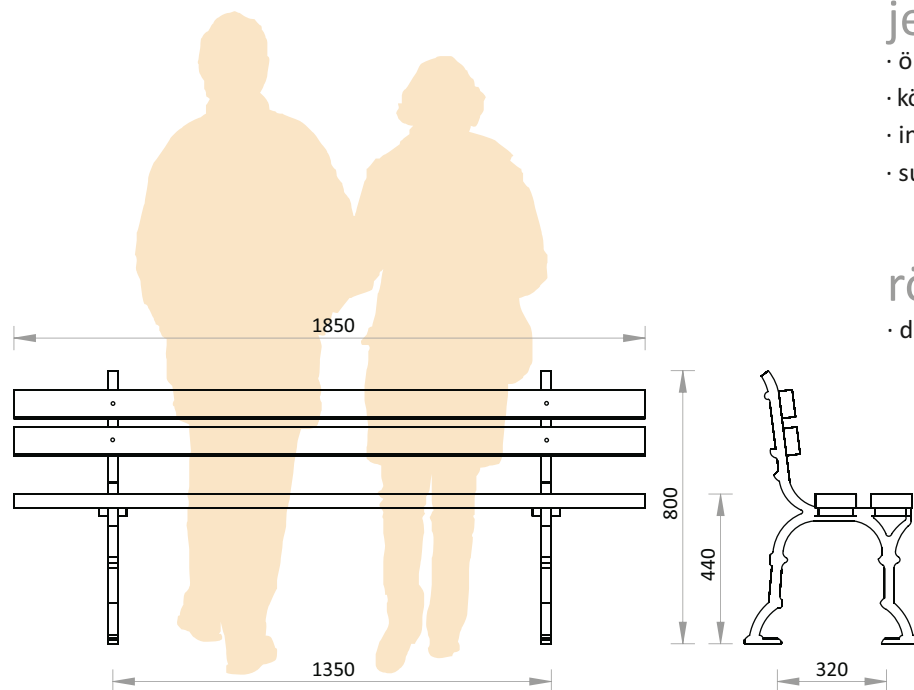
- dűbelezéssel



Kerti

pad

44010115-T-V



jellemzők

- öntöttvas láb, alapozás után két rétegben színre festve
- környezetbarát lazúrral kezelt, 40 mm vastag deszkázat
- inox kötőelemek
- súly: 34 kg

rögzítés

- dűbelezéssel

Padok

Városhépítő
utcabútorok

99



Jászberényi

pad

44010122-T-V

44010122-T-KT-V

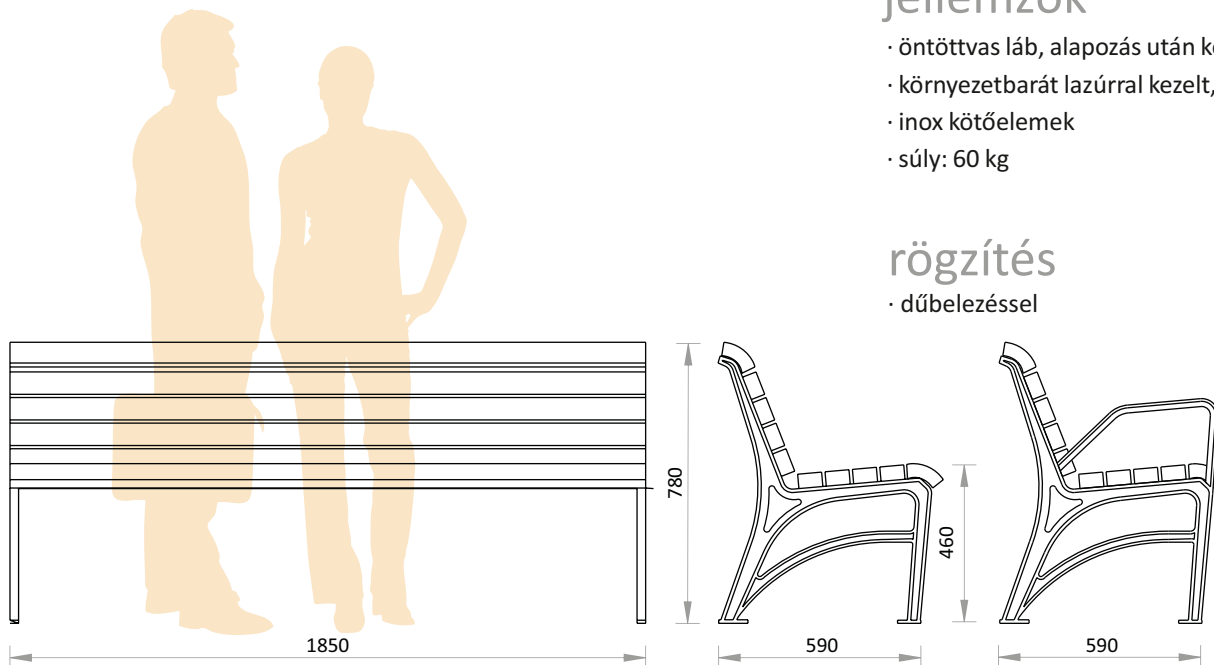


jellemzők

- öntöttvas láb, alapozás után két rétegben színre festve
- környezetbarát lazúrral kezelt, 35 mm vastag deszkázat
- inox kötőelemek
- súly: 60 kg

rögzítés

- dűbelezéssel



Padok



Pécsi pad

44010120-T185-V



Pécsi szék

44010120-T60-V

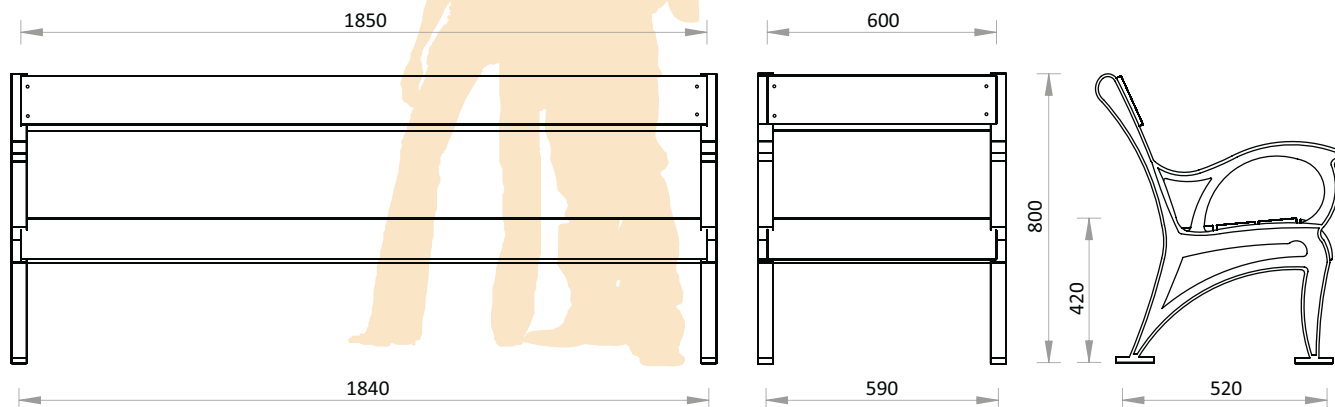


jellemzők

- öntöttvas láb, alapozás után két rétegben színre festve
- környezetbarát lazúrral kezelt, 40 mm vastag deszkázat
- inox kötőelemek
- súly: 60 illetve 52 kg

rögzítés

- dűbelezéssel



Pécsi

lóca

44010120-TN-V

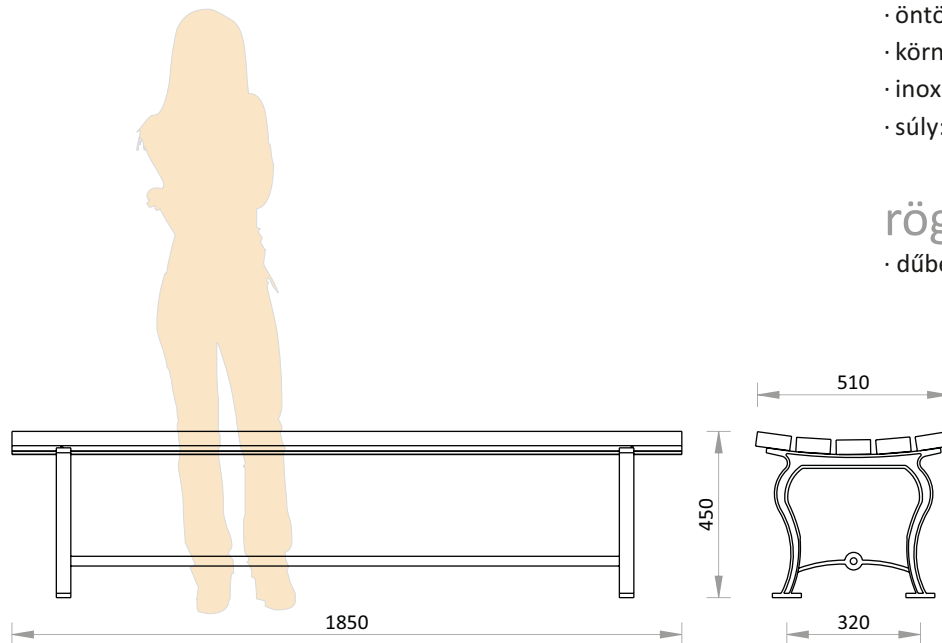


jellemzők

- öntöttvas láb, alapozás után két rétegben színre festve
- környezetbarát lazúrral kezelt, 40 mm vastag deszkázat
- inox kötőelemek
- súly: 45 kg

rögzítés

- dűbelezéssel





Béta pad

44010117-T-V

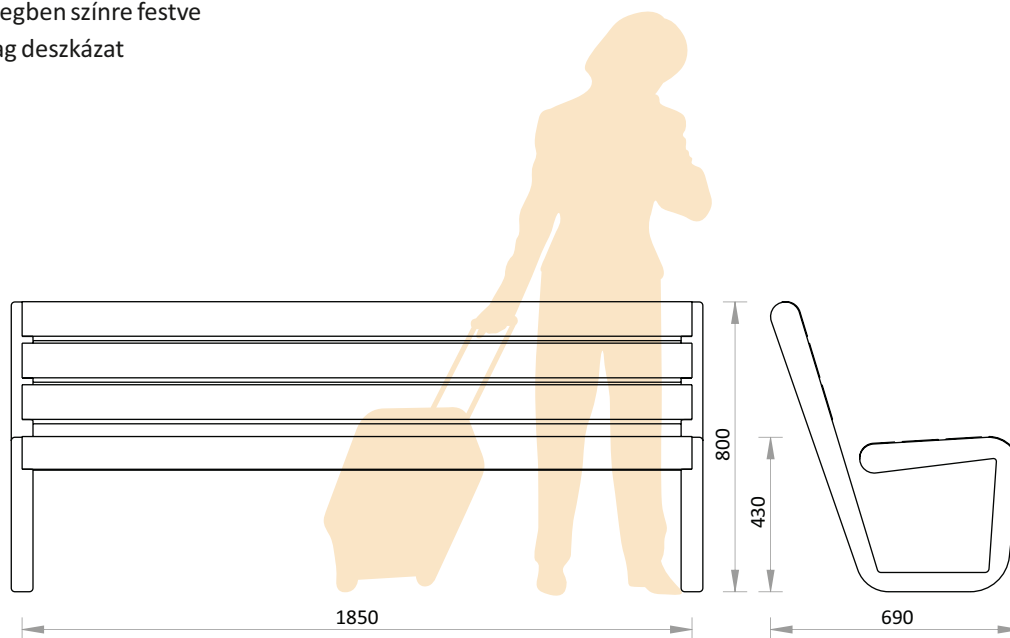


jellemzők

- masszív öntöttvas láb, alapozás után két rétegben színre festve
- környezetbarát lazúrral kezelt, 40 mm vastag deszkázat
- inox kötőelemek
- súly: 110

rögzítés

- dűbelezéssel



Béta

lóca

44010117-TN-V

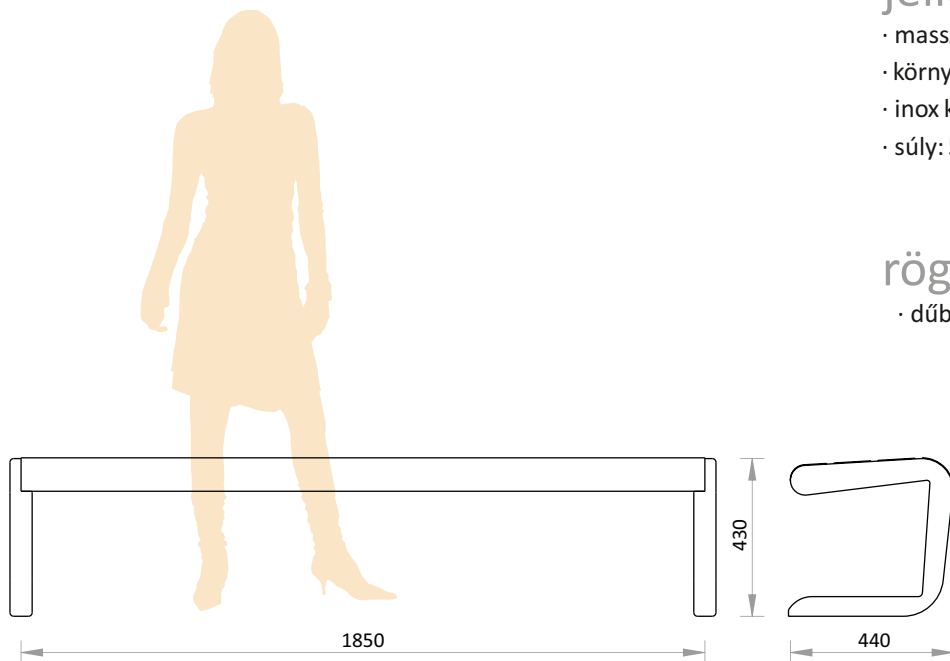


jellemzők

- masszív öntöttvas láb, alapozás után két rétegben színre festve
- környezetbarát lazúrral kezelt, 40 mm vastag deszkázat
- inox kötőelemek
- súly: 55 kg

rögzítés

- dűbelezéssel



Padok

Városhépítő
utcabútorok

105



Sarkanytű

pad

44010116-T-V

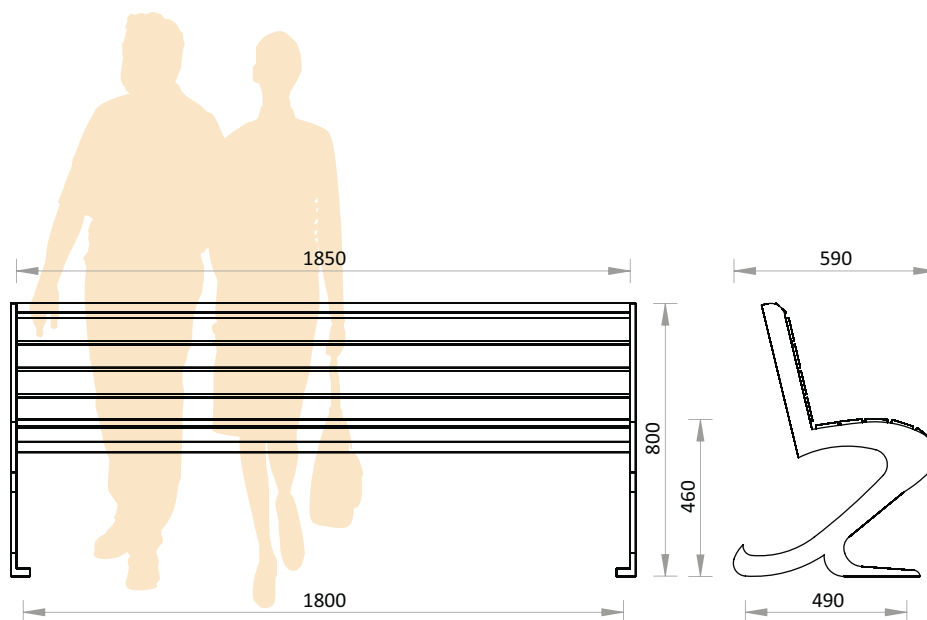


jellemzők

- öntöttvas láb, alapozás után két rétegben színre festve
- környezetbarát lazúrral kezelt, 40 mm vastag deszkázat
- inox kötőelemek
- súly: 70 kg

rögzítés

- dűbelezéssel

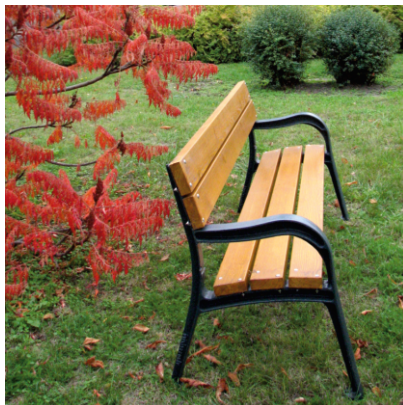


Harmónia

pad

44010121-T5-185-V

44010121-T6-185-V

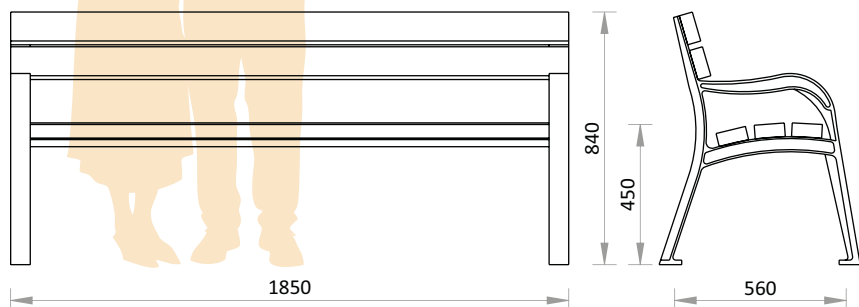
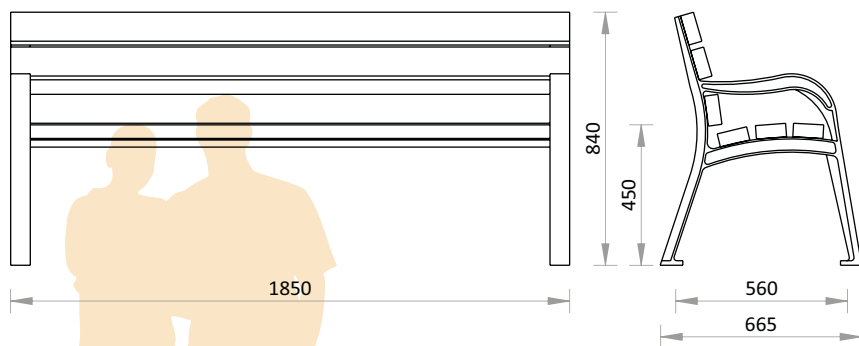


Harmónia

szék

44010121-T5-60-V

44010121-T6-60-V



jellemzők

- a pad rendelhető 2 és 3 deszkás háttámlával
- öntöttvas láb, alapozás után két rétegben színre festve
- környezetbarát lazúrral kezelt, 40 mm vastag deszkázat
- inox kötőelemek
- súly: pad - 57, illetve 62 kg, szék - 41 kg

rögzítés

- dűbelezéssel

Padok

Városmépítő
utcabútorok

107



Olimpia 5

pad

44010123-T5-V

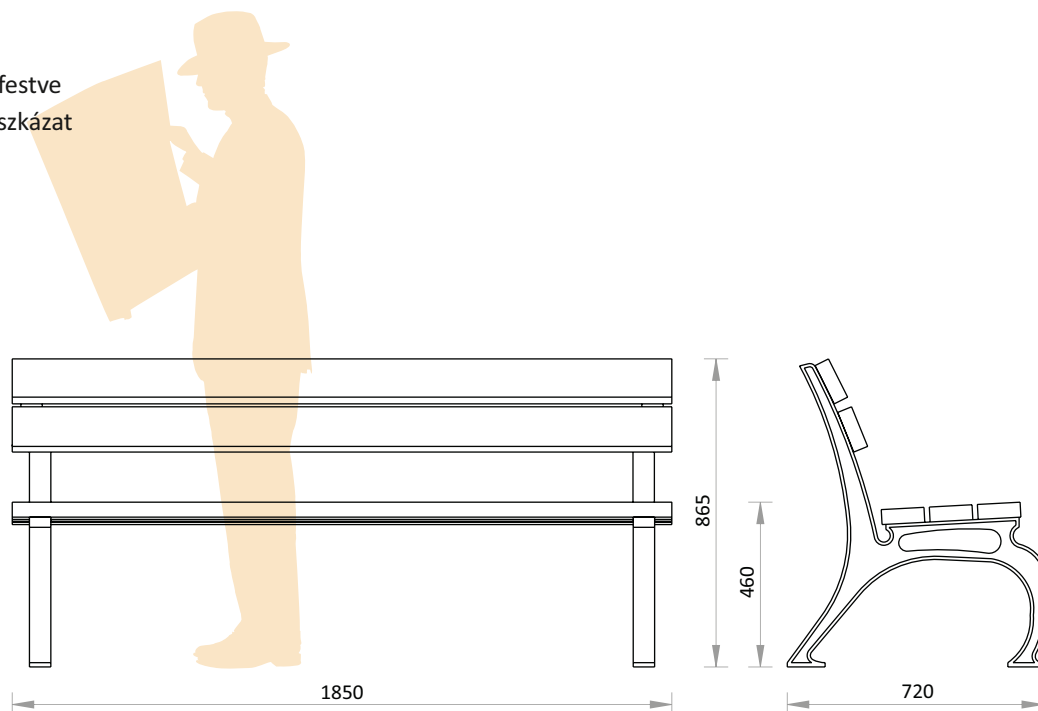


jellemzők

- öntöttvas láb, alapozás után két rétegben színre festve
- környezetbarát lazúrral kezelt, 40 mm vastag deszkázat
- inox kötőelemek
- súly: 52 kg

rögzítés

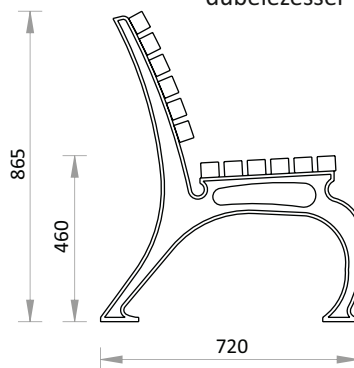
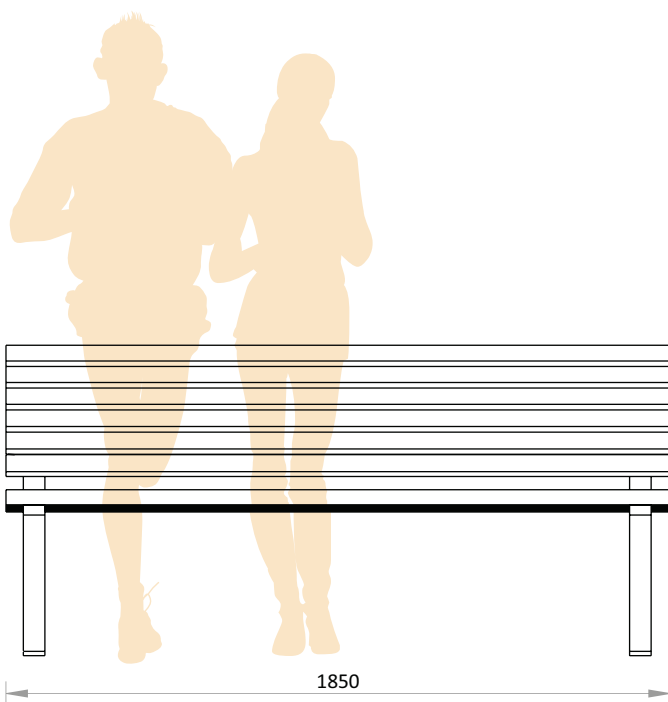
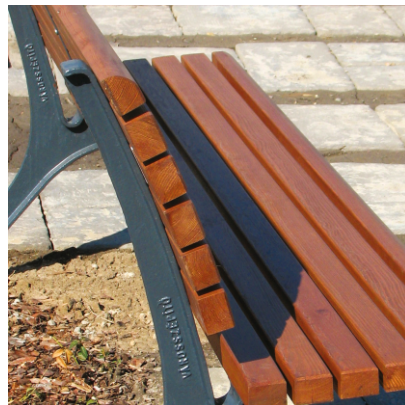
- dűbelezéssel



Olimpia 12

pad

44010123-T12-V



jellemzők

- öntöttvas láb, alapozás után két rétegben színre festve
- környezetbarát lazúrral kezelt, 40 mm vastag deszkázat
- inox kötőelemek
- súly: 57 kg

rögzítés

- dűbelezéssel

Padok

Városszépítő
utcabútorok

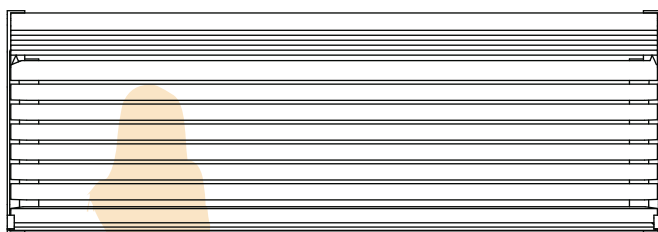
109



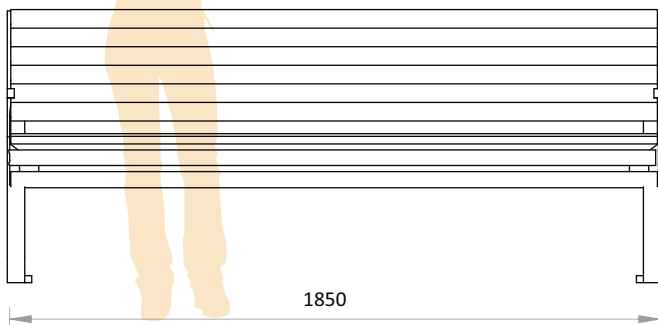
Dóra

pad

44010130-T-V

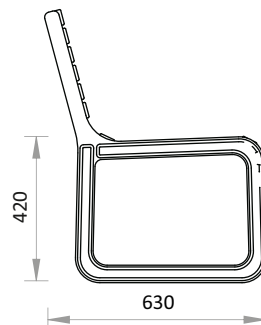


620



1850

780



420

630

jellemzők

- öntöttvas láb, alapozás után két rétegben színre festve
- környezetbarát lazúrral kezelt, 40 mm vastag deszkázat
- inox kötőelemek
- súly: 60 kg

rögzítés

- dűbelezéssel

Padok

Városhépítő
utcabútorok

111



Szusszanó pad

44010119-T-V

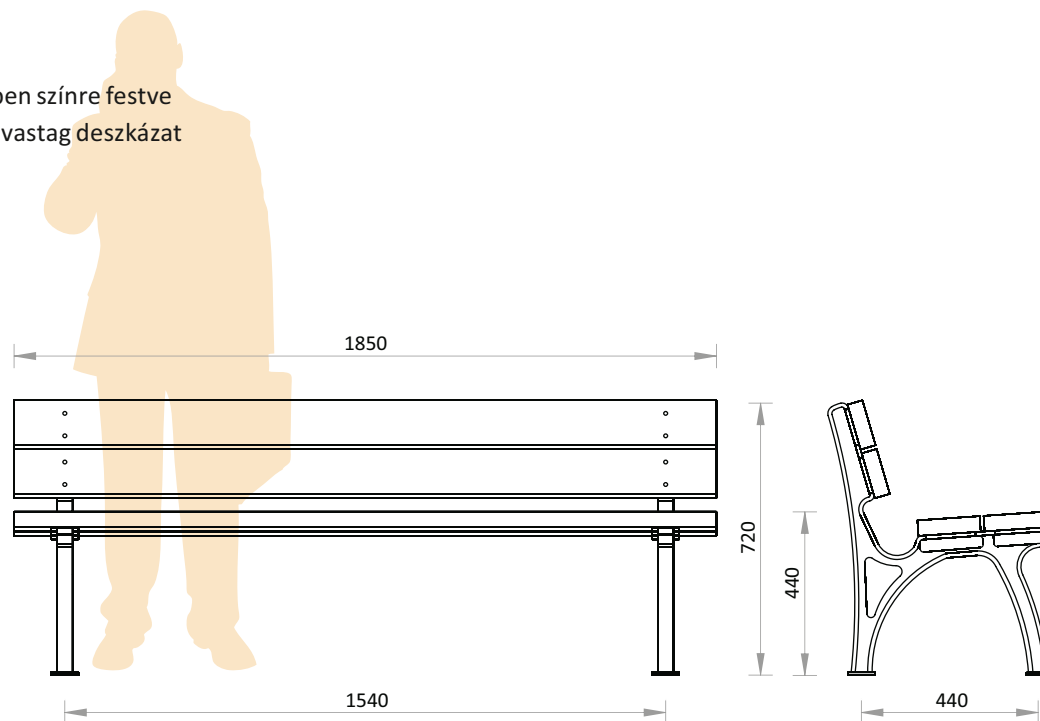


jellemzők

- öntöttvas láb, alapozás után két rétegben színre festve
- környezetbarát lazúrral kezelt, 40 mm vastag deszkázat
- inox kötőelemek
- súly: 40 kg

rögzítés

- dűbelezéssel



Szusszanó

lóca

44010119-TN-V

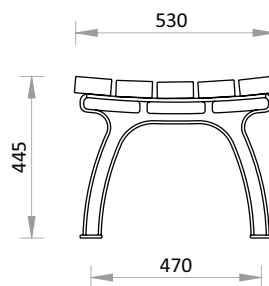
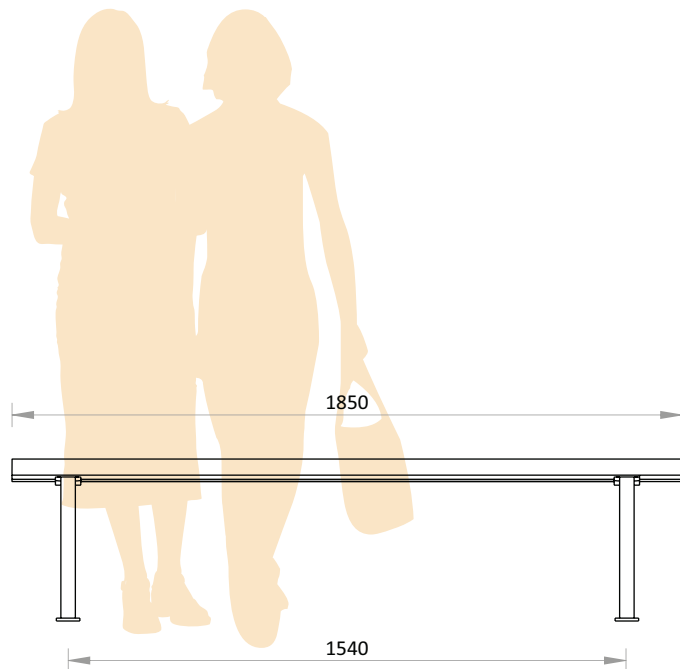


jellemzők

- öntöttvas láb, alapozás után két rétegben színre festve
- környezetbarát lazúrral kezelt, 40 mm vastag deszkázat
- inox kötőelemek
- súly:35 kg

rögzítés

- dűbelezéssel



Padok

Városépítő
utcabútorok

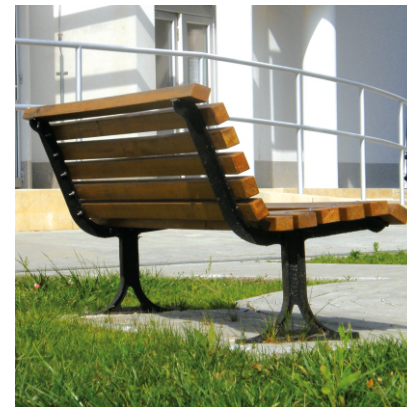
113



Lurkó

pad

44010118-T-V

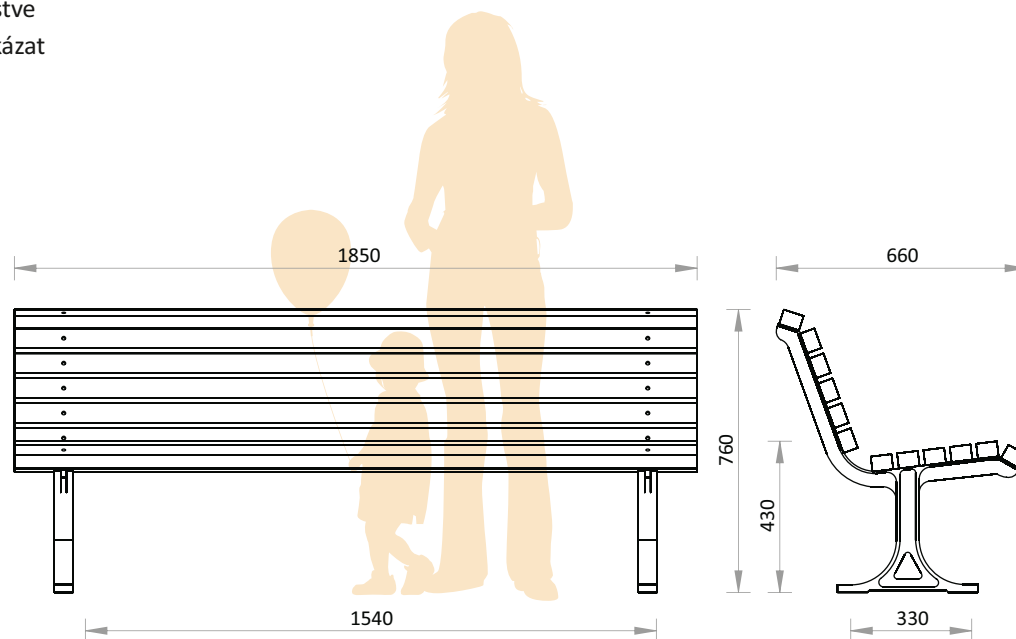


jellemzők

- öntöttvas láb, alapozás után két rétegben színre festve
- környezetbarát lazúrral kezelt, 40 mm vastag deszkázat
- inox kötőelemek
- súly: 45 kg

rögzítés

- dűbelezéssel



Lurkó

lóca

44010118-TN-V



jellemzők

- öntöttvas láb, alapozás után két rétegben színre festve
- környezetbarát lazúrral kezelt, 40 mm vastag deszkázat
- inox kötőelemek
- súly: 27 kg

rögzítés

- dűbelezéssel

