



A modern, black, rectangular water fountain stands on a wooden deck. Water is flowing from a spout at the top into a blue, slatted drain at the bottom. The deck is made of light-colored wooden planks. In the background, there is a wooden railing and a gravel area with some green plants. The word "ivókutak" is written in pink text across the middle of the image, with a pink rectangular bar to its right.

ivókutak



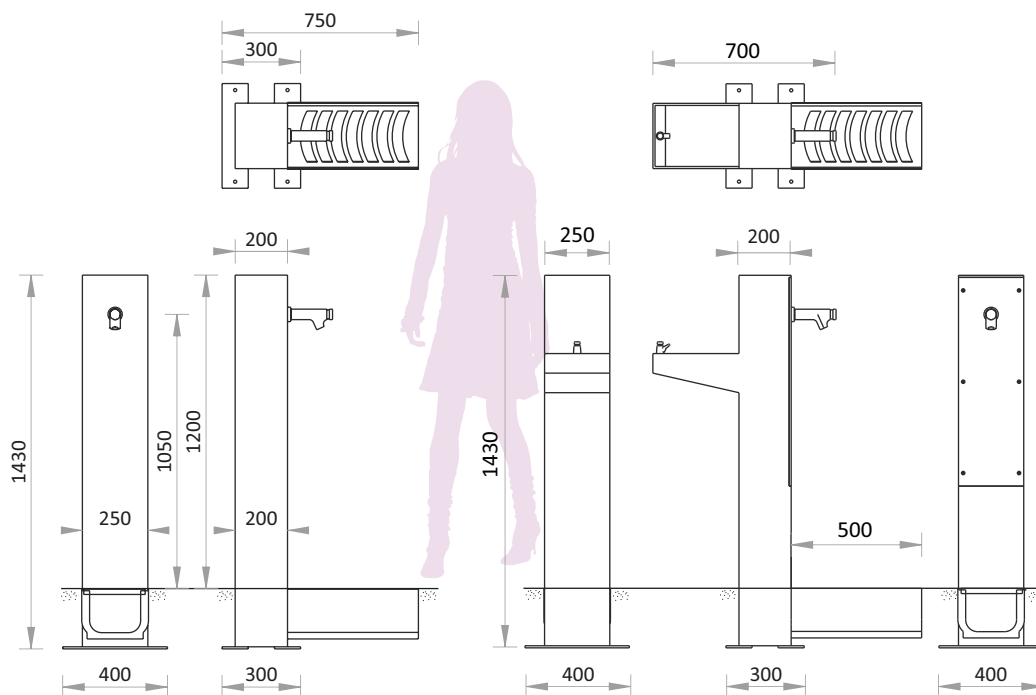
Csongor ivókút

44040601-V



Csongor dupla ivókút

44040601-D-V



jellemzők

- masszív acél szerkezet, tűzhorganyzás után porfestve
- inox kötőelemek
- időzített nyomógombos inox vízköpő
- súly: 60 kg

rögzítés

- burkolat alatti betonágyba dűbelezéssel



Szögletes ivókút

44040602-V

Szögletes kutya ivókút

44040602-K-V

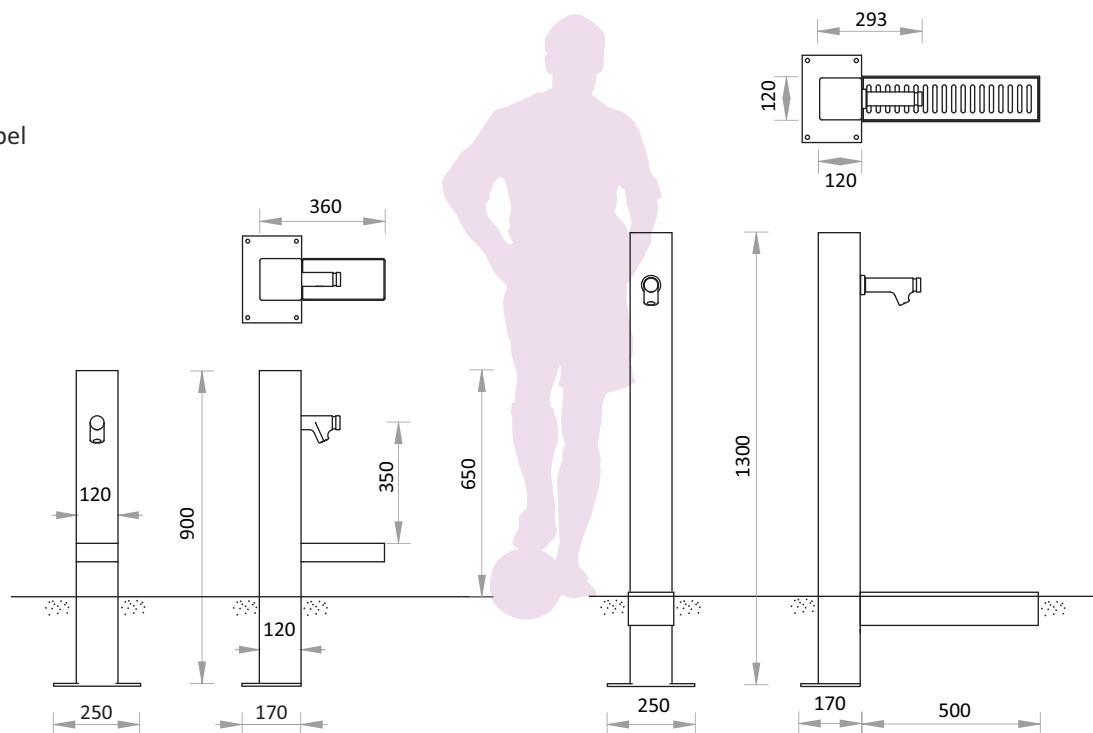


jellemzők

- acél szerkezet, tűzihorganyzás után porfestve
- időzített kifolyású, nyomógombos inox csapteleppel
- súly: 18, illetve 15 kg

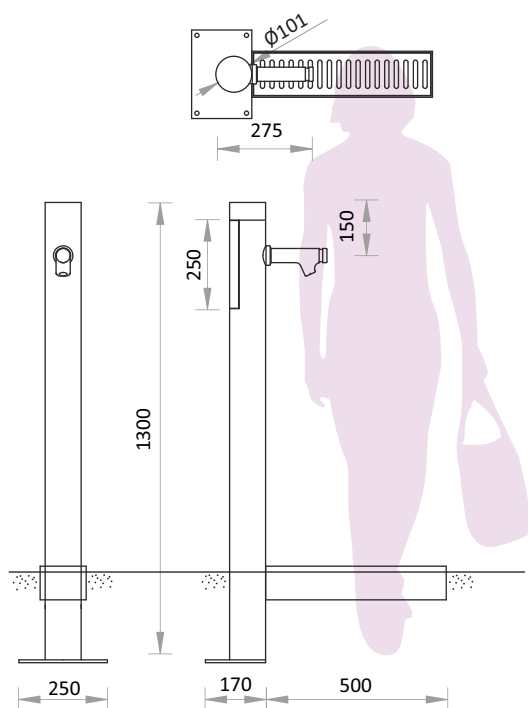
rögzítés

- burkolat alá vagy burkolatra dűbelezéssel



Cső ivókút

44040603-V



jellemzők

- acélcső szerkezet, tűzihorganyzás után porfestve
- időzített kifolyású, nyomógombos inox csapteleppel
- súly: 15 kg

rögzítés

- burkolat alá vagy burkolatra dűbelezéssel



Ildikó I ivókút

44040604-1-V

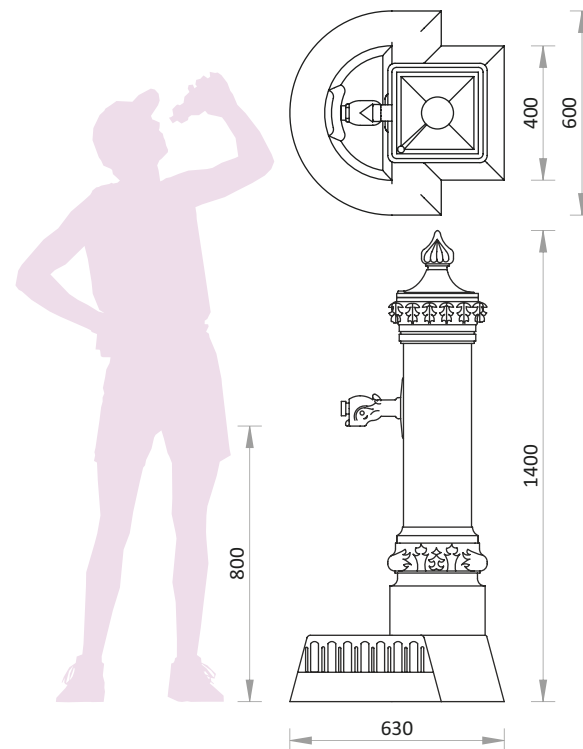


jellemzők

- masszív öntöttvas szerkezet, alapozás után két rétegben színre festve, inox kötőelemekkel
- egy nyomógombfészkés öntöttvas vízköpővel ellátva
- az időzített nyomógombszelep nem tartozék
- súly: 125 kg

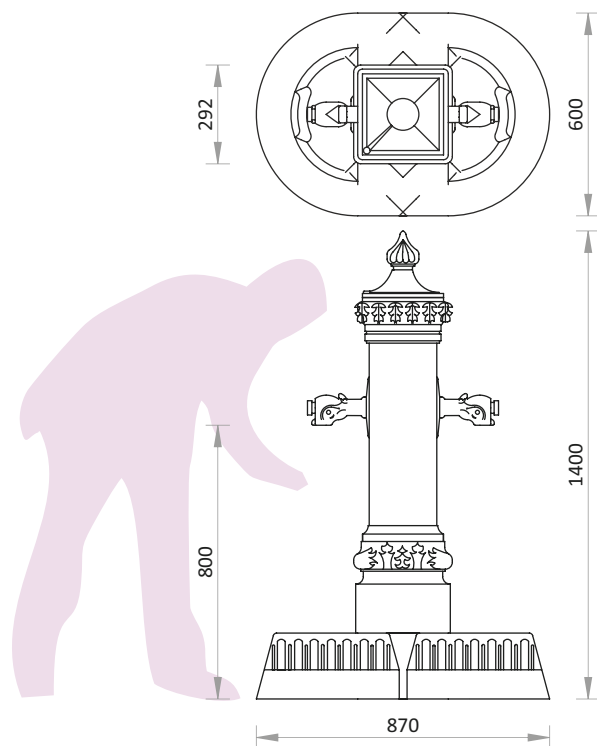
rögzítés

- dűbelezéssel



Ildikó II ivókút

44040604-2-V



jellemzők

- masszív öntöttvas szerkezet, alapozás után két rétegben színre festve, inox kötőelemekkel
- két nyomógombfészkes öntöttvas vízköpővel ellátva
- az időzített nyomógombszelep nem tartozék
- súly: 150 kg

rögzítés

- dűbelezéssel