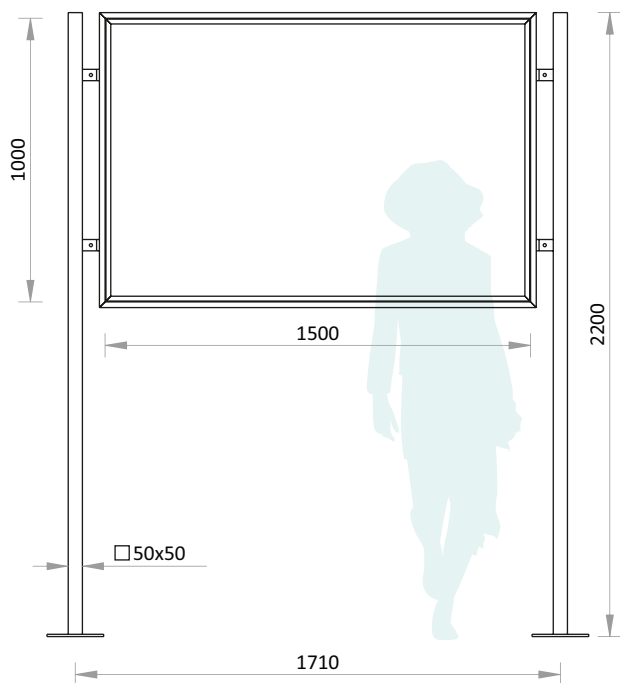
The image shows an outdoor courtyard area. A tall, dark grey lamp post stands in the center. To the left, there are two wooden benches with ornate metal frames. In the background, a light-colored building with a wooden door and several windows is visible. One window has a decorative pattern. To the right, there is a tall, arched metal signpost with a blank white sign. The scene is brightly lit, suggesting daytime.

hirdetők  
iránymutatók



# Fotóparaván

44020107-V



## jellemzők

- acél tartószerkezet, tűzihorganyzás után porfestve
- 1 mm-es vastag reklám vagy fotó célra mindkét oldalán használható porfestett alumínium fémtábla
- inox kötőelemek
- súly: 35 kg

## rögzítés

- dűbelezéssel



## Információs tábla

44020108-V

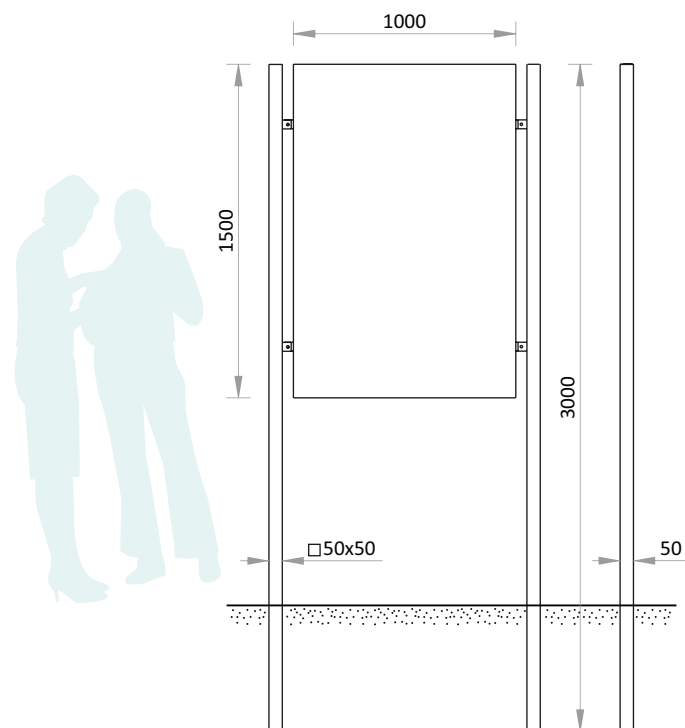


### jellemzők

- acél tartószerkezet, tűzihorganyzás után porfestve, inox kötőelemekkel
- 1 mm-es vastag információs célra használható porfestett alumínium fémtábla
- súly: 28 kg

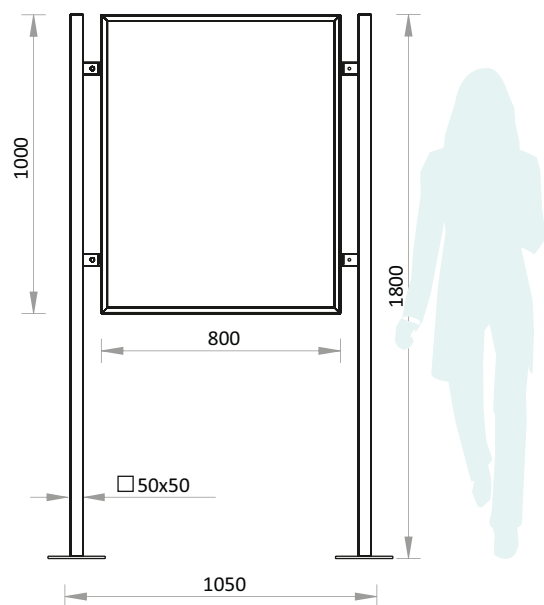
### rögzítés

- betonozással



# Egyszerű hirdetőszekrény

44020106-V



## jellemzők

- zártszelvény tartószerkezet, tűzijorganyzás után porfestve
- inox kötőelemek
- 1 mm vastag reklám célra akár mindkét oldalán használható mágnesezhető, horganyzott, porfestett lemez
- kulccsal zárható UV álló polikarbonát ajtó
- súly: 60 kg

## rögzítés

- dűbelezéssel



## Mosonmagyaróvári hirdető

44020102-V

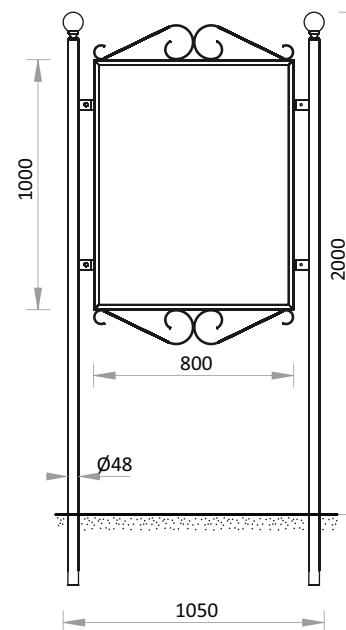


### jellemzők

- acélcső tartószerkezet, tűzihorganyzás után porfestve öntvény díszgömbbel, inox kötőelemekkel
- 1 mm-es vastag reklám célra akár mindkét oldalán használható porfestett alumínium fémtábla
- súly: 28 kg

### rögzítés

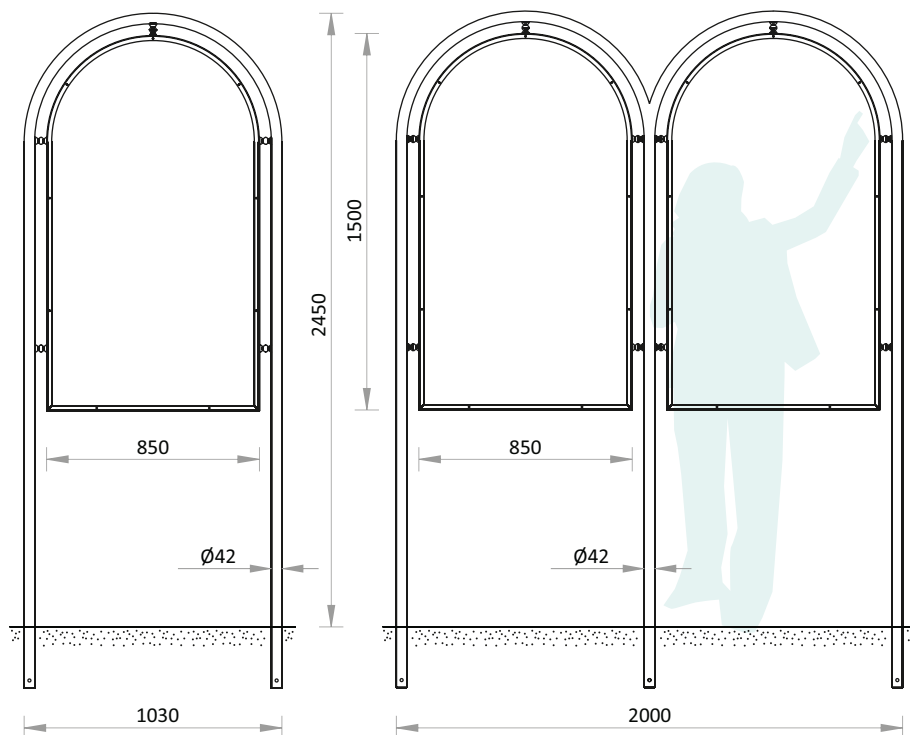
- betonozással



# Hirdető I-II

hirdetőtábla

44020101-1-V, 44020101-2-V



## jellemzők

- hajlított acélcső tartószerkezet, tűzihorganyzás után porfestve, inox kötőelemekkel
- 1 mm-es vastag reklám célra mindkét oldalán használható porfestett alumínium fémtábla
- igény szerint egy, illetve két reklámtáblával rendelhető termék
- súly: 30 kg illetve 55 kg

## rögzítés

- betonzással





## Nánási hirdető

44020111-V

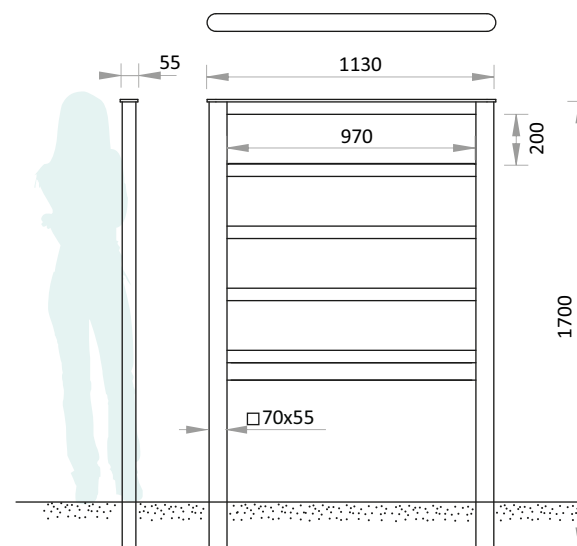


### jellemzők

- árbóc profilból készült alumínium tartóoszlopok
- változó méretű alumínium táblákkal porfestve
- feliratozás nélkül
- súly: 11 kg

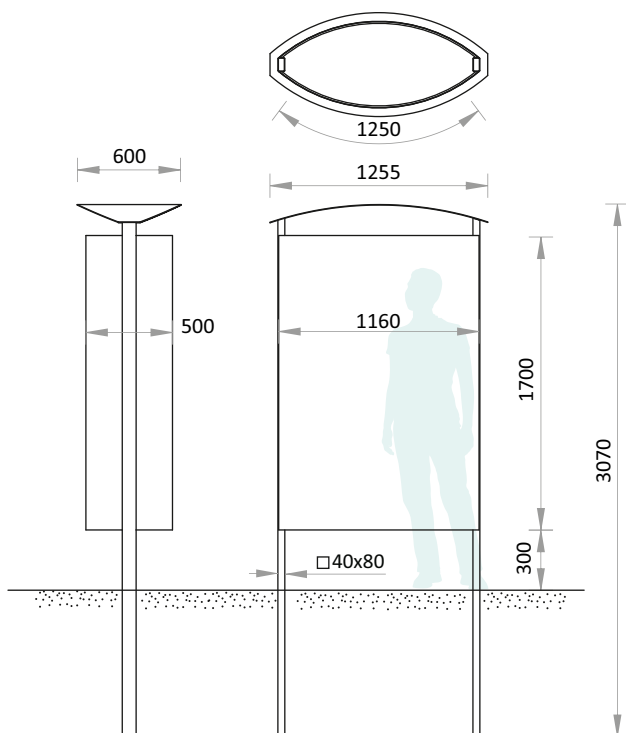
### rögzítés

- rögzítés betonozással



# Ovális hirdető

44020110-V



## jellemzők

- tűzhorganyzás után porfestett acél tartószerkezet és tető
- popszegeccsel rögzített alumínium tábla porfestve, vagy anélkül
- feliratozás nélkül

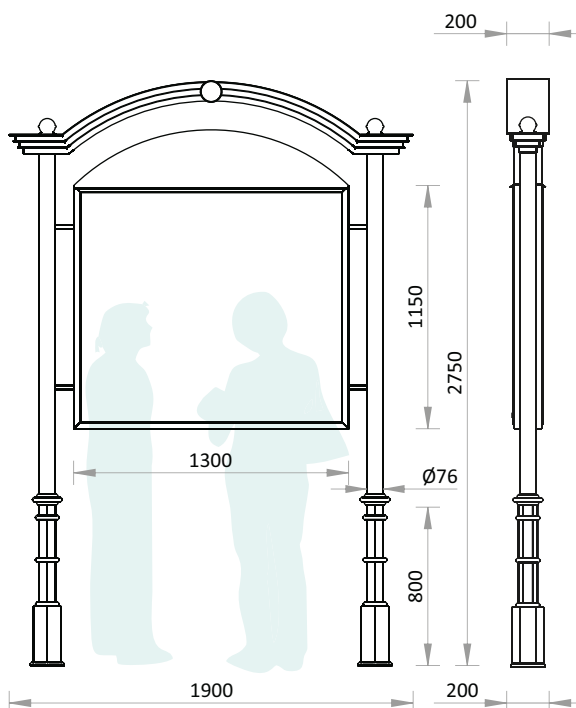
## rögzítés

- betonozással



# Debreceni hirdetőszekrény

44020104-SZ-V



## jellemzők

- alapozás után két rétegben színre festett, öntöttvas talpakon álló, tűzihorganyzott és porfestett tartóoszlopokra rögzített, kétoldali információs szekrény vagy tábla
- inox kötőelemek
- kulccsal zárható, UV álló polikarbonát ajtó
- súly: 140 kg

## rögzítés

- betonozó tuskére rögzítendő



## DOTE iránymutató

44020201-V

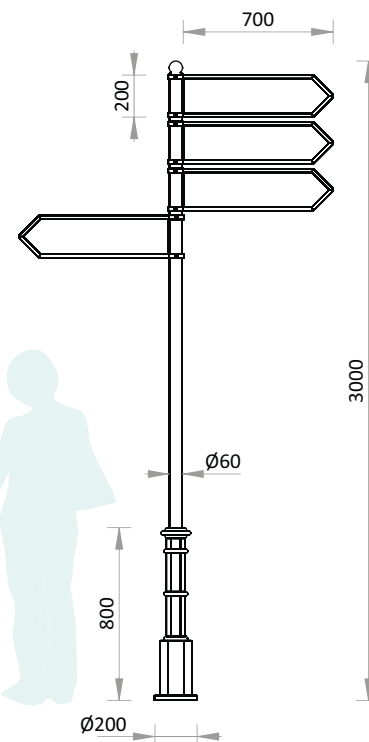


### jellemzők

- alapozás után két rétegben színre festett öntvény talp
- tűzhorganyzás után porfestett acél oszlop
- változó darabszámú, keretbe csúsztatott, bilincsel rögzített feliratozott táblával
- súly: 40 kg

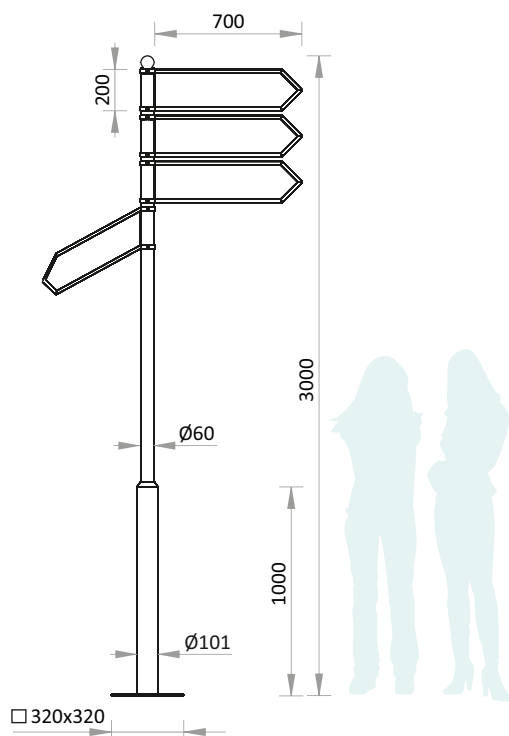
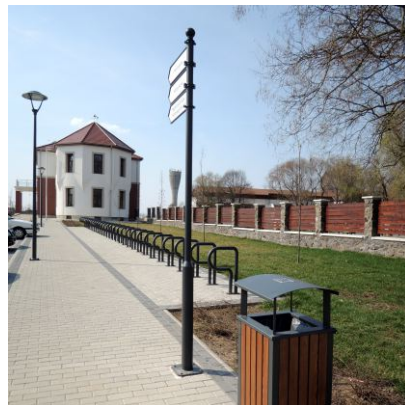
### rögzítés

- betonozó tuskére rögzítendő



# Urban iránymutató

44020204-V



## jellemzők

- tűzihorganyzás után porfestett acél talp és változó átmérőjű acélcső tartóoszlop, alumínium díszgömbbel, inox kötőelemekkel
- bilincsel rögzített keretben kétoldali feliratozással készült táblák
- súly: 24 kg

## rögzítés

- dűbelezéssel



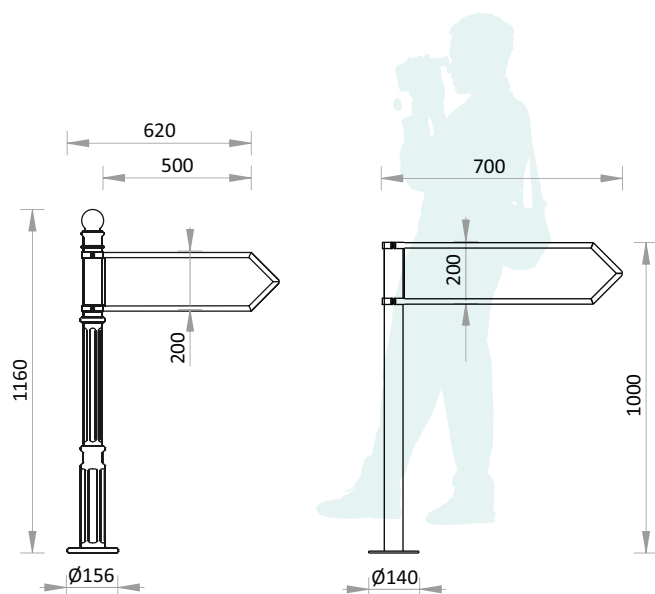
## Jászberényi iránymutató

44020202-V



## Egyszerű iránymutató

44020203-V



### jellemzők

- alapozás után két rétegben színre festett öntöttvas tartóoszlop
- bilinccsel rögzített kétoldalt feliratozott tábla
- inox kötőelemek
- súly: 14 kg

### rögzítés

- dübelezéssel

### jellemzők

- tűzihorganyzás után porfestett acélcső tartóoszlop
- bilinccsel rögzített kétoldalt feliratozott tábla
- inox kötőelemek
- súly: 5 kg

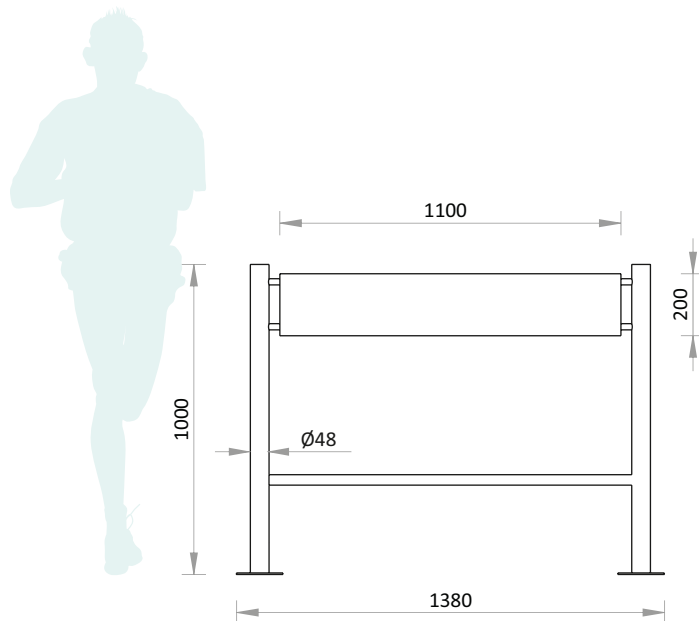
### rögzítés

- betonozással vagy dübelezéssel

# Figyelemfelhívó

tábla

44020109-V



## jellemzők

- tűzihorganyzás után porfestett acélváz
- keretre rögzített feliratozható vagy matricázható tábla
- inox kötőelemek
- súly: 15 kg

## rögzítés

- dűbelezéssel