

ivókutak



Csongor ivókút
44040601-V

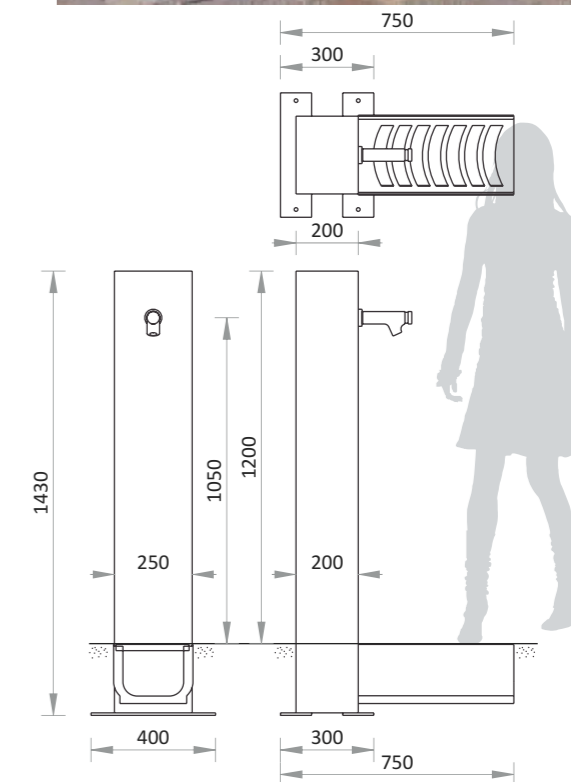


jellemzők

- masszív acél szerkezet, tűzhorganyzás után porfestve
- inox kötőelemek
- időzített nyomógombos inox vízköpő
- súly: 120 kg

rögzítés

- burkolat alatti betonágyba dűbelezéssel





Szögletes ivókút

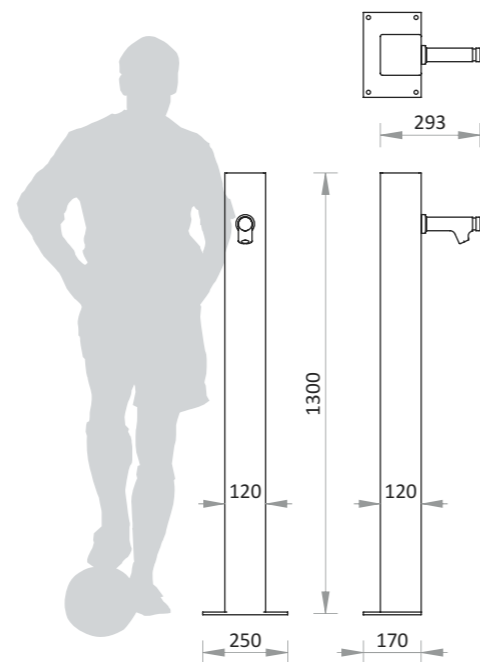
44040602-V

jellemzők

- acél szerkezet, tűzihorganyzás után porfestve
- időzített kifolyású, nyomógombos inox csapterleppel
- súly: 18 kg

rögzítés

- burkolat alá vagy burkolatra dűbelezéssel



Cső ivókút

44040603-V

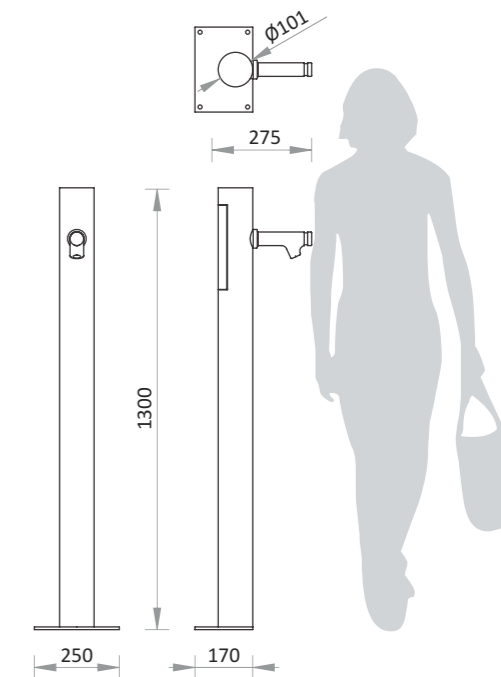


jellemzők

- acélcső szerkezet, tűzihorganyzás után porfestve
- időzített kifolyású, nyomógombos inox csapterleppel
- súly: 15 kg

rögzítés

- burkolat alá vagy burkolatra dűbelezéssel





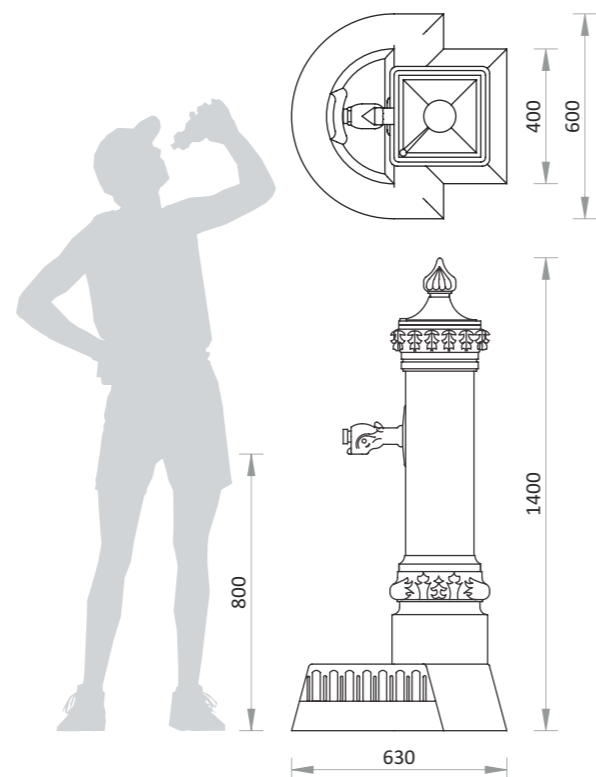
Ildikó I ivókút
44040604-1-V

jellemzők

- masszív öntöttvas szerkezet, alapozás után két rétegben színre festve, inox kötőelemekkel
- egy, szabad kifolyású vagy nyomógombfészkes, öntöttvas vízköpő
- súly: 125 kg

rögzítés

- dűbelezéssel



Ildikó II ivókút
44040604-2-V

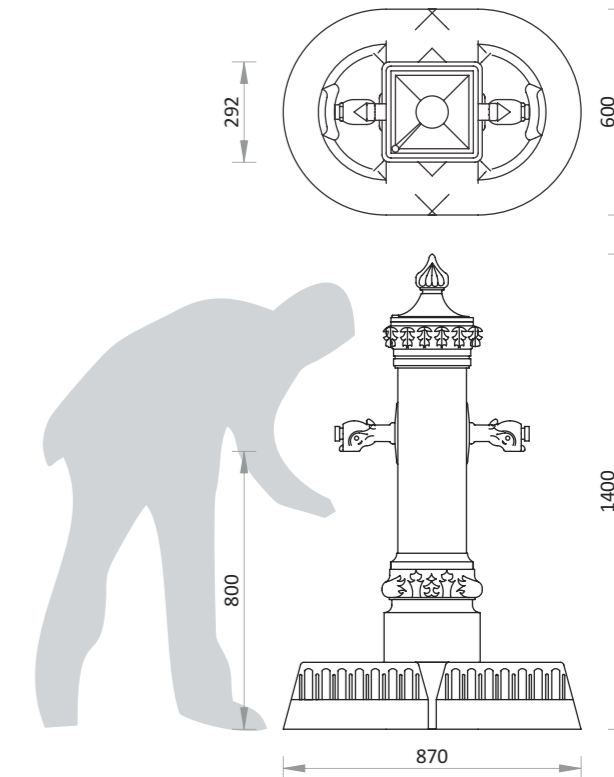


jellemzők

- masszív öntöttvas szerkezet, alapozás után két rétegben színre festve, inox kötőelemekkel
- két, szabad kifolyású vagy nyomógombfészkes öntöttvas vízköpő
- súly: 150 kg

rögzítés

- dűbelezéssel





Imola ivókút

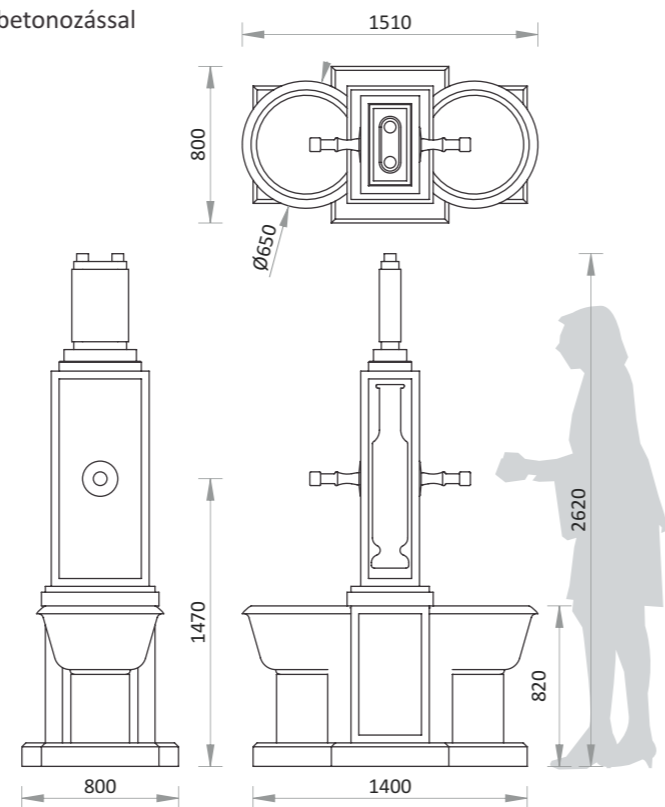
44040605-V

jellemzők

- mészkőből és márványból kézzel faragott ivókút, inox kötőelemekkel
- két szabad kifolyású, nyomógombfészkés bronz vízköpő
- súly: 1.500 kg

rögzítés

- dűbelezéssel, illetve betonozással



István ivókút

44040606-V



jellemzők

- mészkőből és márványból kézzel faragott ivókút, inox kötőelemekkel
- három szabad kifolyású, nyomógombfészkés bronz vízköpő
- súly: 1.500 kg

rögzítés

- dűbelezéssel illetve betonozással

